

第12回秋季大会 フレンドグループ 順位決定戦

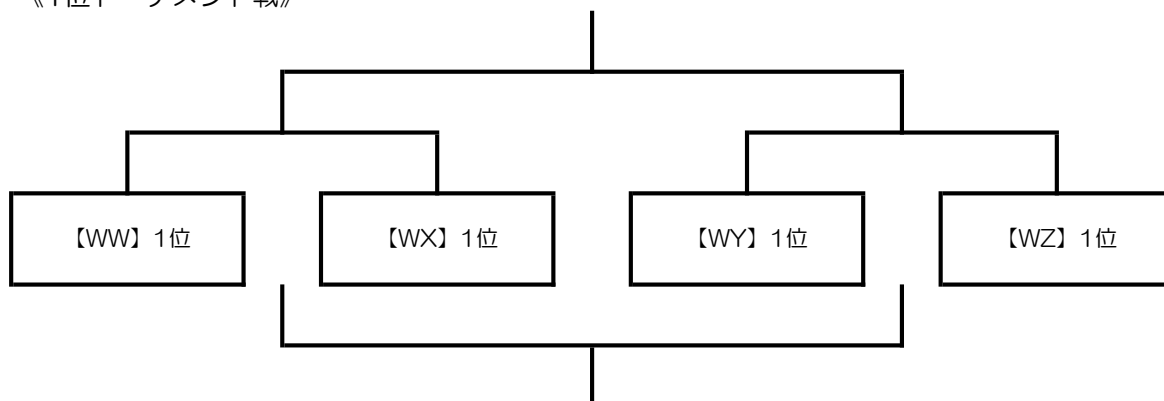
■男子フレンドグループ決勝リーグ

	MY1位	MY2位	MZ1位	MZ2位	勝 敗	順 位
MY1位					勝 敗	
MY2位					勝 敗	
MZ1位					勝 敗	
MZ2位					勝 敗	

- 各ブロック予選の結果（当該チームの戦績）を本リーグにカウントする
- 順位決定方法については、秋季大会運営要領のリーグ戦に於ける順位決定に基づいて行う

■女子フレンドグループ決勝リーグ

《1位トーナメント戦》



女子フレンドグループ決勝トーナメント：

	時間	(淡)		(濃)	審 判	判	TO	
1	9:30	WW1位	VS	WX1位	派遣	派遣		
2	10:50	WY1位	VS	WZ1位	派遣	派遣		
3								
4	12:50	①負	VS	②負	派遣	派遣		
5	14:10	①勝	VS	②勝	派遣	派遣		
	16:10	閉 会 式						

男子フレンドグループ決勝リーグ：

	時間	(淡)		(濃)	審 判	判	TO	
1	9:30	MY1位	VS	MZ2位	派遣	派遣	MY2位	
2	10:50	MY2位	VS	MZ1位	派遣	派遣	MY1位	
3								
4	12:50	MZ2位	VS	MY2位	派遣	派遣	MZ1位	
5	14:10	MZ1位	VS	MY1位	派遣	派遣	MZ2位	
	16:10	閉 会 式						